

KARTA KATALOGOWA

DIGITUS® Pigtaile światłowodowe – wielomodowe (MM) 50/125µm, 12 kolorów

Seria DK-25



Opis

Pigtaile światłowodowe marki DIGITUS® oferowane są w wersjach ze złączami LC Simplex, SC Simplex oraz ST Simplex w klasach OS2, OM2, OM3 i OM4. Złącza są zgodne z normą IEC 61754-4 2002 i są wyposażone w ferulę cyrkonowo-ceramiczną. Włókna posiadają bufor barwny zgodny z IEC 304 (biały, fioletowy, turkusowy, czarny, czerwony, różowy, pomarańczowy, szary, zielony, żółty, brązowy, niebieski).

Właściwości

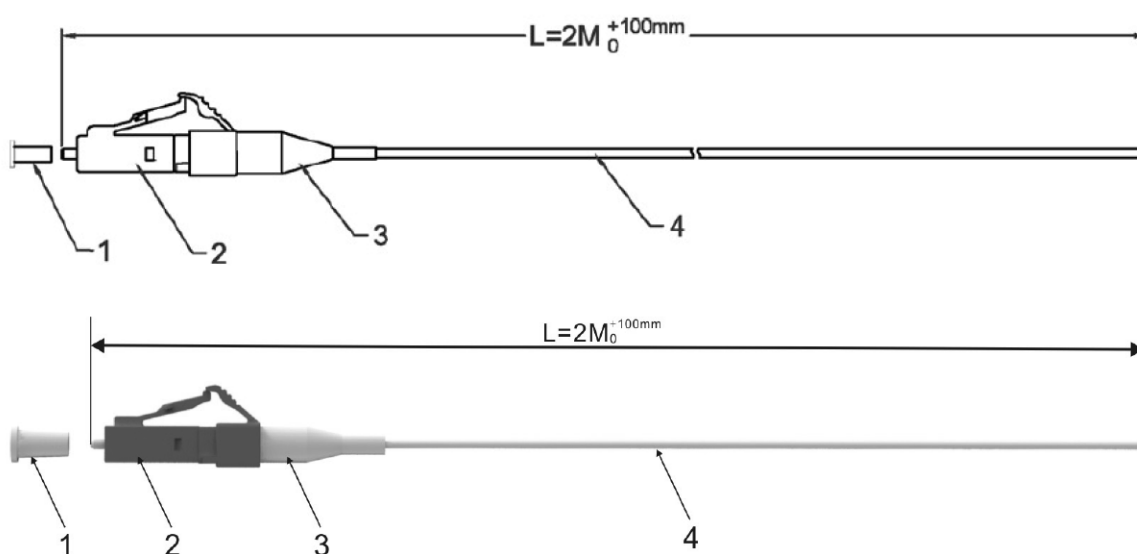
- Złącze wtykowe zgodne z normą IEC 61754-4 2002
- Temperatura pracy: -25 °C ... +80 °C
- Zakres temperatur podczas transportu i składowania: -20 °C ... +65 °C
- Tłumienność wtrąceniowa MM PC: maks. 0,4 dB
- Tłumienność odbiciowa MM PC: > 25 dB
- Tulejka cyrkonowo-ceramiczna
- Wymiary powłoki wtórnej: $\varnothing 0,9 \pm 0,1$ mm
- Powłoka pierwotna: akrylan; $\varnothing 250 \pm 15$ µm
- Kolorowe komplety włókien zgodne z IEC 304 w następujących kolorach: biały, fioletowy, turkusowy, czarny, czerwony, różowy, pomarańczowy, szary, zielony, żółty, brązowy, niebieski
- 12 sztuk w opakowaniu
- Luźna tuba

KARTA KATALOGOWA

DIGITUS® Pigtaile światłowodowe – wielomodowe (MM) 50/125µm, 12 kolorów

Seria DK-25

Przykładowy rysunek techniczny z opisem konstrukcji produktu



1. Korek ochronny.
2. Złącze LC simplex 0,9mm, szary, błękitny, różowy lub zielony.
3. Odgiętka ochronna 0,9mm, biała.
4. Kabel \varnothing 0,9 mm MM 50/125µm OS2, 12 różnych kolorów powłoki:
Biały, fioletowy, turkusowy, czarny, czerwony, różowy, pomarańczowy, szary, zielony, żółty, brązowy, niebieski.

Specyfikacja optyczna złącza

| Parametr | Specyfikacja |
|-------------------------|--------------|
| Tłumienność wtrąceniowa | < 0,4 dB |
| Tłumienność odbiciowa | > 25 dB |

Uwaga: Standard testowy zgodnie z GR-326-CORE

KARTA KATALOGOWA

DIGITUS® Pigtaile światłowodowe – wielomodowe (MM) 50/125µm, 12 kolorów

Seria DK-25

Właściwości kabla

| Parametr | Specyfikacja |
|--|---------------|
| Liczba włókien | 12 |
| Średnica zewnętrzna | 900µm(±100um) |
| Materiał osłony | LSOH |
| Max. siła rozciągająca (instalacja) | ≤ 8N |
| Max. promień gięcia (instalacja i praca) | ≥ 9mm |
| Tłumienność | ≤ 0,3dB/km |

Rodzaje wtyków

Złącza są zgodne z normą IEC-61754.



SC



ST



LC

Zestawienie symboli katalogowych

| | |
|----------------------|--|
| DK-25221-02 | pigtail ze złączem SC OM2 simplex 2m, opak. 12szt, złącza koloru szarego |
| DK-25221-02/3 | pigtail ze złączem SC OM3 simplex 2m, opak. 12szt, złącza koloru błękitnego |
| DK-25221-02-4 | pigtail ze złączem SC OM4 simplex 2m, opak. 12szt, złącza koloru różowego |
| DK-25221-02-5 | pigtail ze złączem SC/UPC OM5 simplex 2m, opak. 12szt, złącza koloru zielonego |
| DK-25332-02 | pigtail ze złączem LC OM2 simplex 2m, opak. 12szt, złącza koloru szarego |
| DK-25332-02/3 | pigtail ze złączem LC OM3 simplex 2m, opak. 12szt, złącza koloru błękitnego |
| DK-25332-02-4 | pigtail ze złączem LC OM4 simplex 2m, opak. 12szt, złącza koloru różowego |
| DK-25332-02-5 | pigtail ze złączem LC/UPC OM5 simplex 2m, opak. 12szt, złącza koloru zielonego |